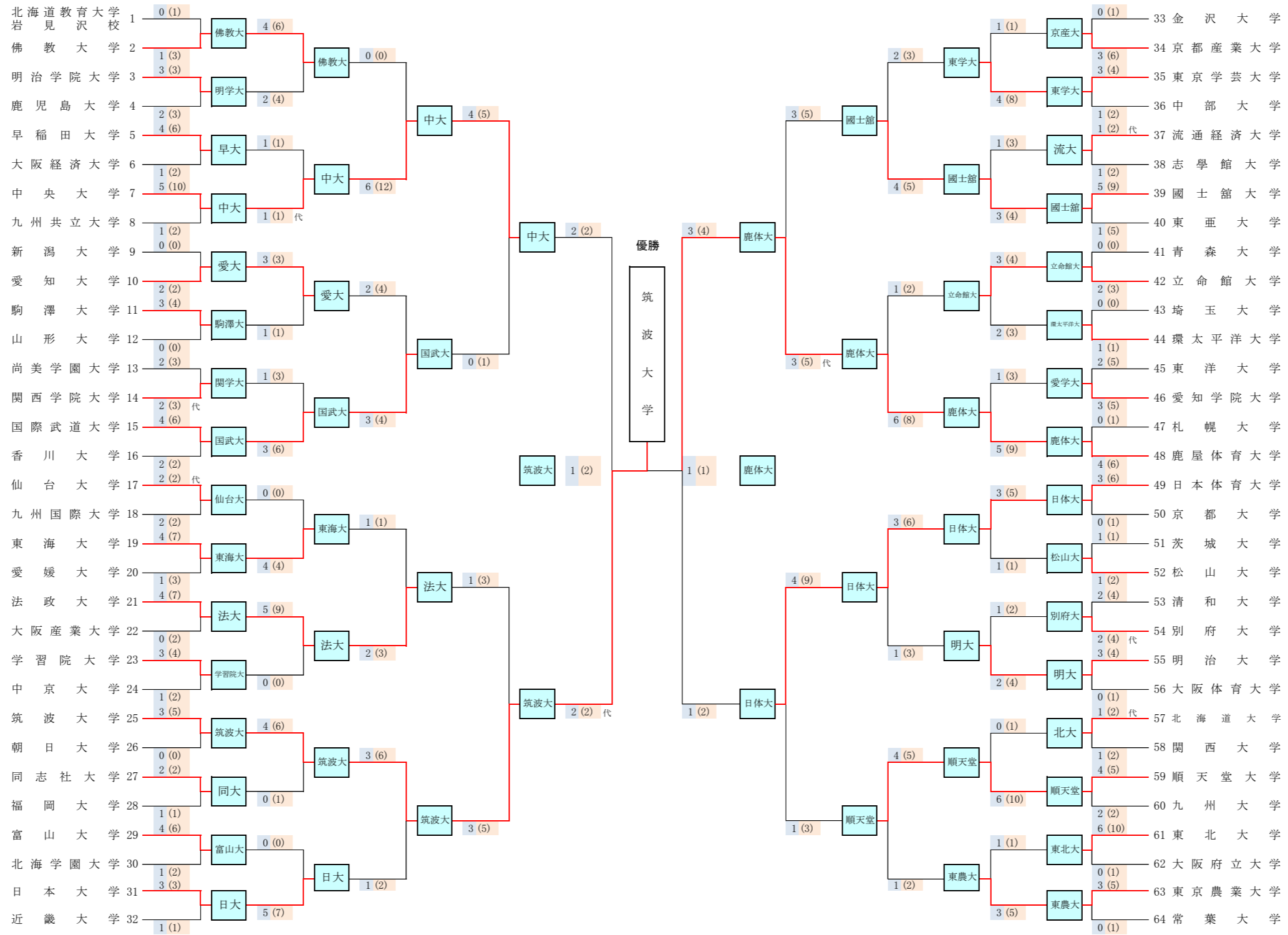


第63回全日本学生剣道優勝大会



決勝

大学名	先鋒	次鋒	五将	中堅	三将	副将	大将	
筑波大学	筒井	佐々木	田内	加納	林田	山下	竹ノ内	
	1 2 3	1 2 3 ▲	1 2 3	1 2 3	1 2 3 コ コ	1 2 3	1 2 3	2 — 1
鹿体大	望月	真田	草野	精松	持原	宮崎	柳田	
	1 2 3	1 2 3 ▲	1 2 3	1 2 3	1 2 3	1 2 3 コ	1 2 3	1 — 1