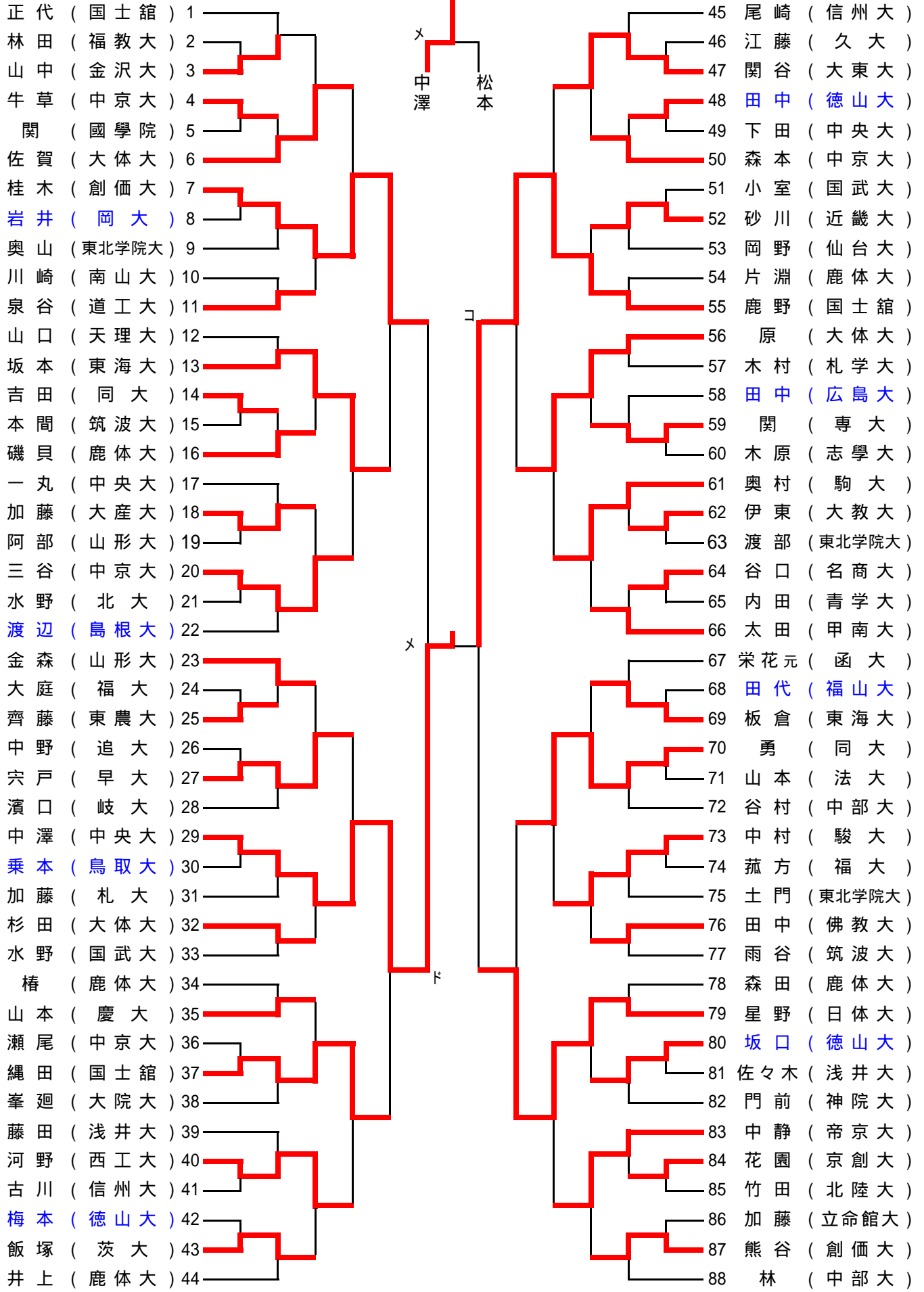


# 第52回全日本学生剣道選手権大会 ( )

中澤圭介(中央大)



- 正代 ( 国士館 ) 1
- 林田 ( 福教大 ) 2
- 山中 ( 金沢大 ) 3
- 牛草 ( 中京大 ) 4
- 関 ( 國學院 ) 5
- 佐賀 ( 大体大 ) 6
- 桂木 ( 創価大 ) 7
- 岩井 ( 岡大 ) 8
- 奥山 ( 東北学院大 ) 9
- 川崎 ( 南山大 ) 10
- 泉谷 ( 道工大 ) 11
- 山口 ( 天理大 ) 12
- 坂本 ( 東海大 ) 13
- 吉田 ( 同大 ) 14
- 本間 ( 筑波大 ) 15
- 磯貝 ( 鹿体大 ) 16
- 丸一 ( 中央大 ) 17
- 加藤 ( 大産大 ) 18
- 阿部 ( 山形大 ) 19
- 三谷 ( 中京大 ) 20
- 水野 ( 北大 ) 21
- 渡辺 ( 島根大 ) 22
- 金森 ( 山形大 ) 23
- 大庭 ( 福大 ) 24
- 齊藤 ( 東農大 ) 25
- 中野 ( 追大 ) 26
- 穴戸 ( 早大 ) 27
- 濱口 ( 岐大 ) 28
- 中澤 ( 中央大 ) 29
- 乗本 ( 鳥取大 ) 30
- 加藤 ( 札大 ) 31
- 杉田 ( 大体大 ) 32
- 水野 ( 国武大 ) 33
- 椿 ( 鹿体大 ) 34
- 山本 ( 慶大 ) 35
- 瀬尾 ( 中京大 ) 36
- 縄田 ( 国士館 ) 37
- 峯廻 ( 大院大 ) 38
- 藤田 ( 浅井大 ) 39
- 河野 ( 西工大 ) 40
- 古川 ( 信州大 ) 41
- 梅本 ( 徳山大 ) 42
- 飯塚 ( 茨大 ) 43
- 井上 ( 鹿体大 ) 44

- 45 尾崎 ( 信州大 )
- 46 江藤 ( 久大 )
- 47 関谷 ( 大東大 )
- 48 田中 ( 徳山大 )
- 49 下田 ( 中央大 )
- 50 森本 ( 中京大 )
- 51 小室 ( 国武大 )
- 52 砂川 ( 近畿大 )
- 53 岡野 ( 仙台大 )
- 54 片淵 ( 鹿体大 )
- 55 鹿野 ( 国士館 )
- 56 原 ( 大体大 )
- 57 木村 ( 札学大 )
- 58 田中 ( 広島大 )
- 59 関 ( 専大 )
- 60 木原 ( 志學大 )
- 61 奥村 ( 駒大 )
- 62 伊東 ( 大教大 )
- 63 渡部 ( 東北学院大 )
- 64 谷口 ( 名商大 )
- 65 内田 ( 青学大 )
- 66 太田 ( 甲南大 )
- 67 栄花元 ( 函大 )
- 68 田代 ( 福山大 )
- 69 板倉 ( 東海大 )
- 70 勇 ( 同大 )
- 71 山本 ( 法大 )
- 72 谷村 ( 中部大 )
- 73 中村 ( 駿大 )
- 74 菰方 ( 福大 )
- 75 土門 ( 東北学院大 )
- 76 田中 ( 佛教大 )
- 77 雨谷 ( 筑波大 )
- 78 森田 ( 鹿体大 )
- 79 星野 ( 日体大 )
- 80 坂口 ( 徳山大 )
- 81 佐々木 ( 浅井大 )
- 82 門前 ( 神院大 )
- 83 中静 ( 帝京大 )
- 84 花園 ( 京創大 )
- 85 竹田 ( 北陸大 )
- 86 加藤 ( 立命館大 )
- 87 熊谷 ( 創価大 )
- 88 林 ( 中部大 )

# 第52回全日本学生剣道選手権大会 ( )

