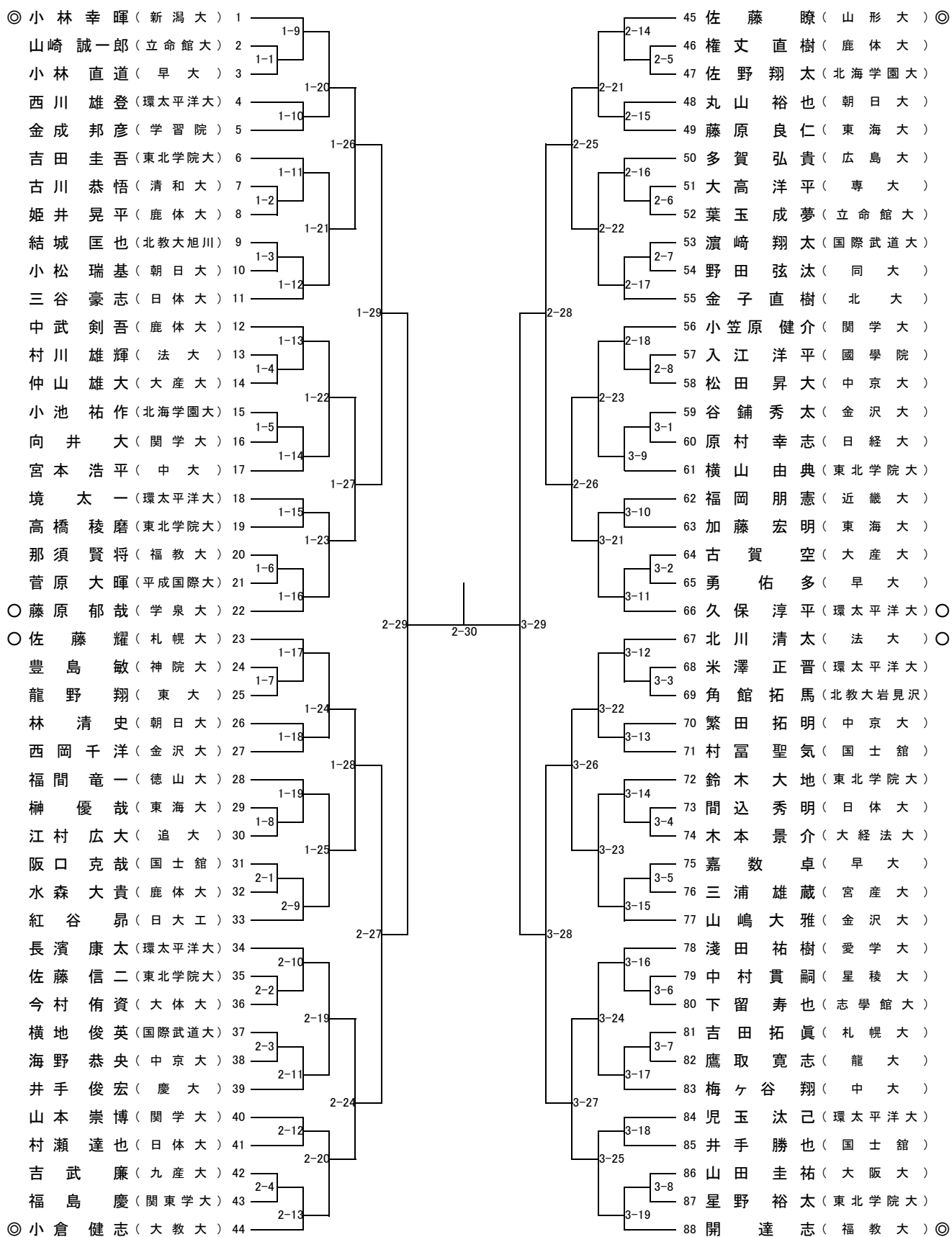
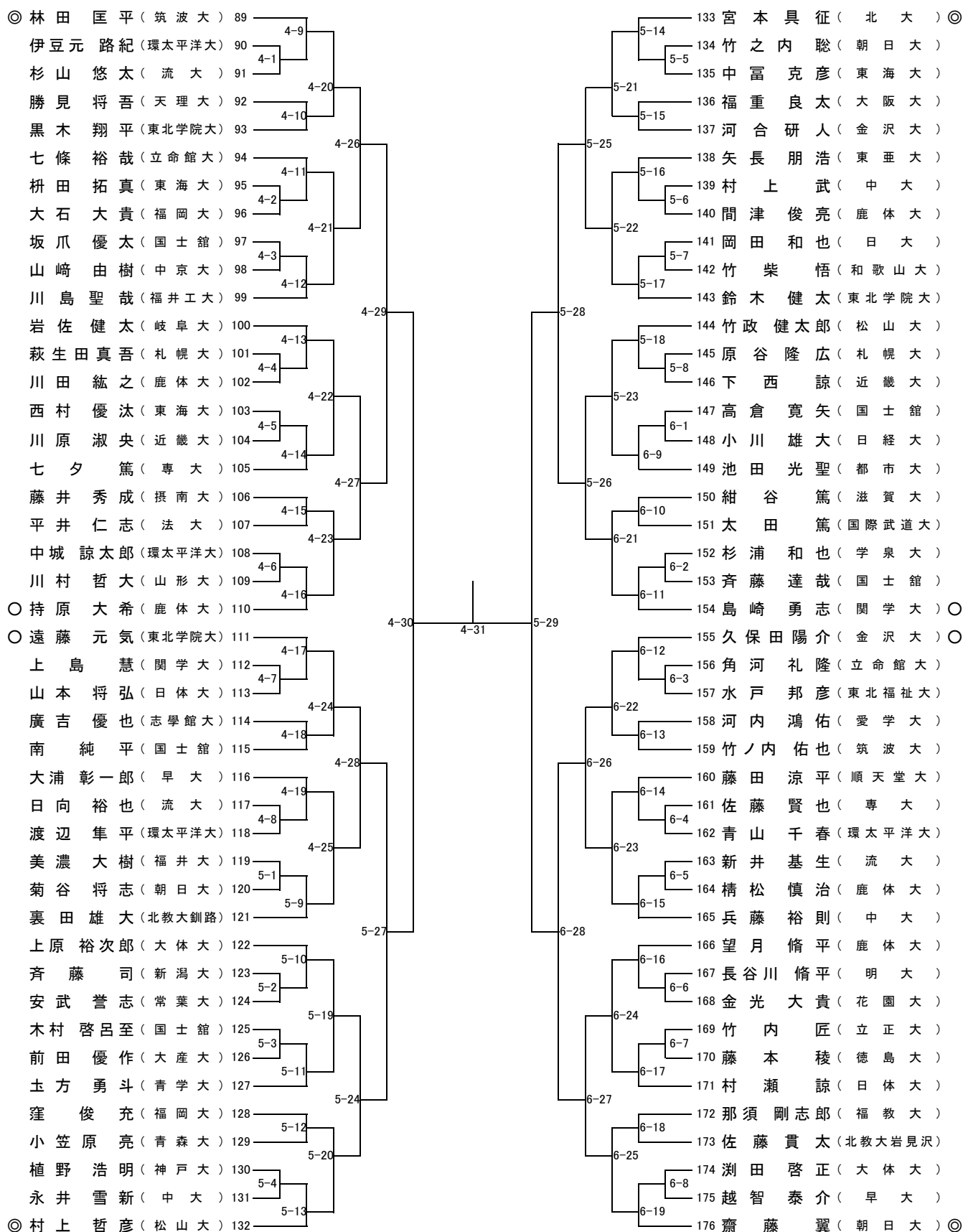


第62回全日本学生剣道選手権大会【1】



【凡例】2-10：2試合場10試合目。但し、試合場移動を行う場合があります。
 (◎は各地域大会優勝者、○は準優勝者としてシード)

第62回全日本学生剣道選手権大会【2】



【凡例】4-10：4試合場10試合目 但し、試合場移動を行う場合があります。
 (◎は各地域大会優勝者、○は準優勝者としてシード)