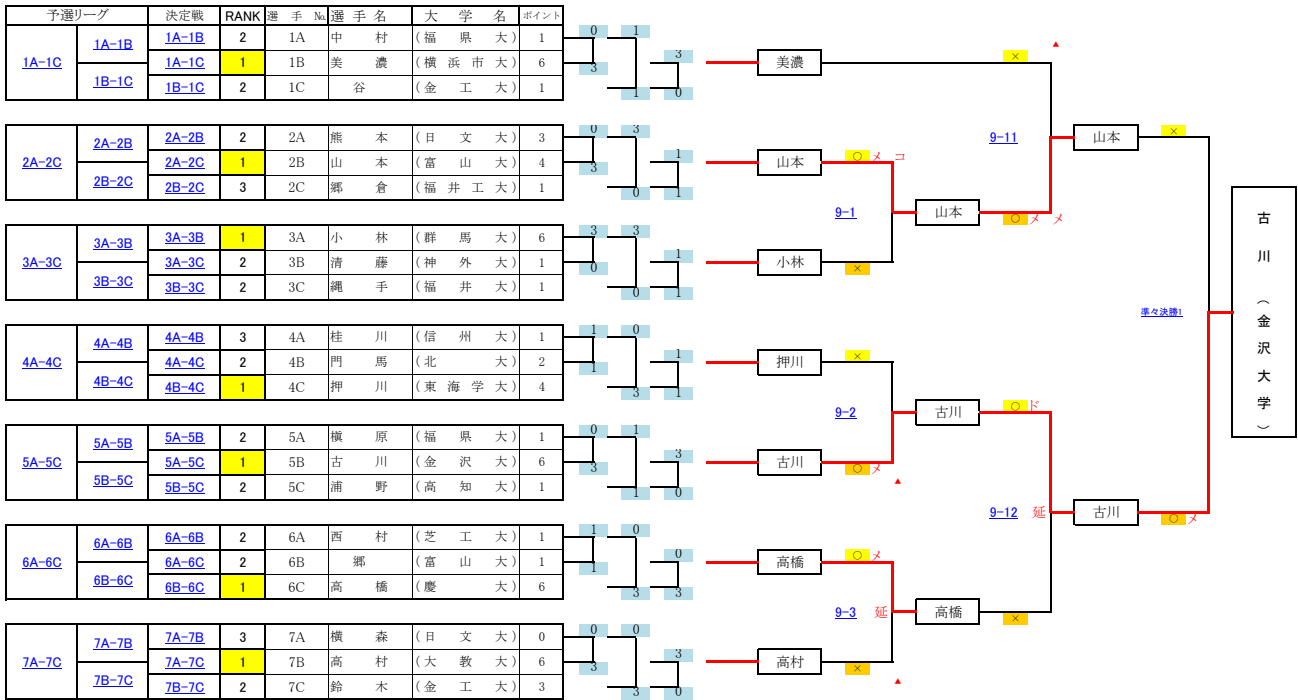
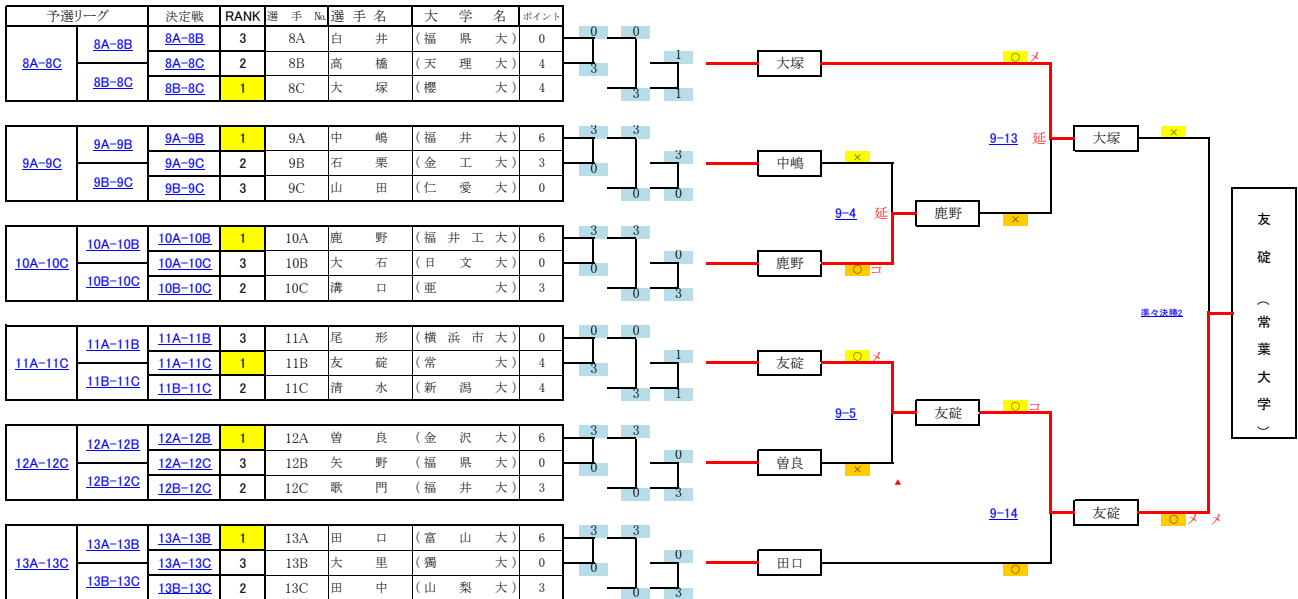


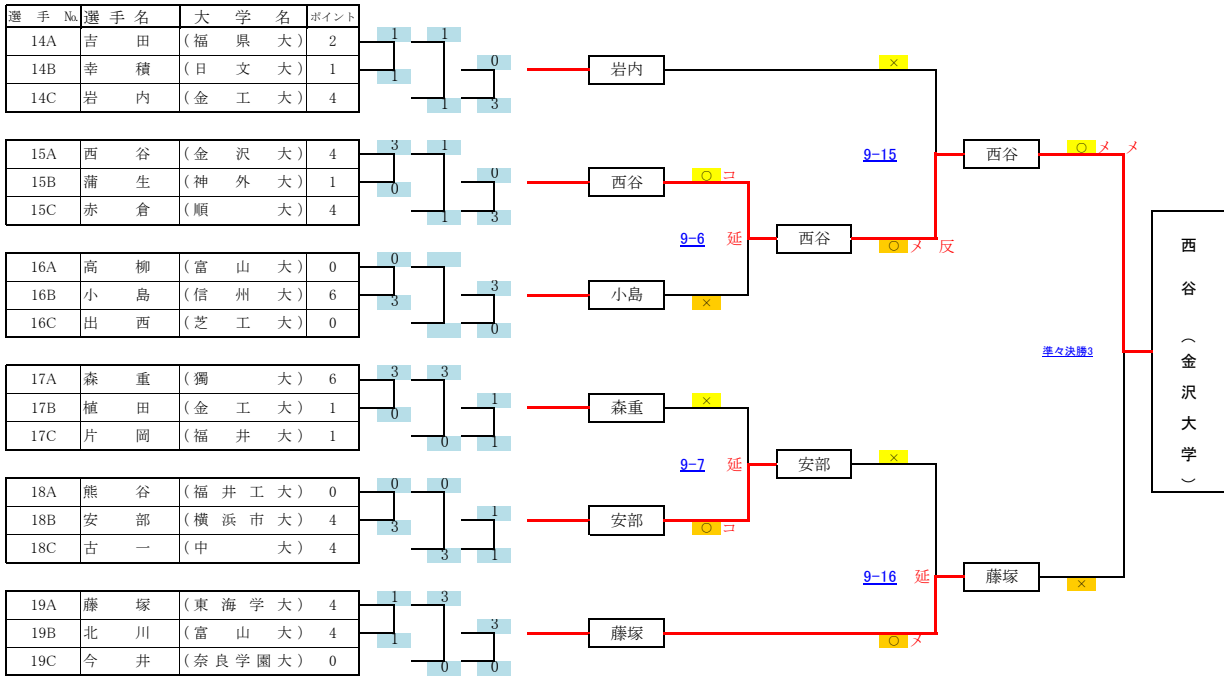
第9回全日本学生剣道オープン大会 男子武段以下の部 (1)



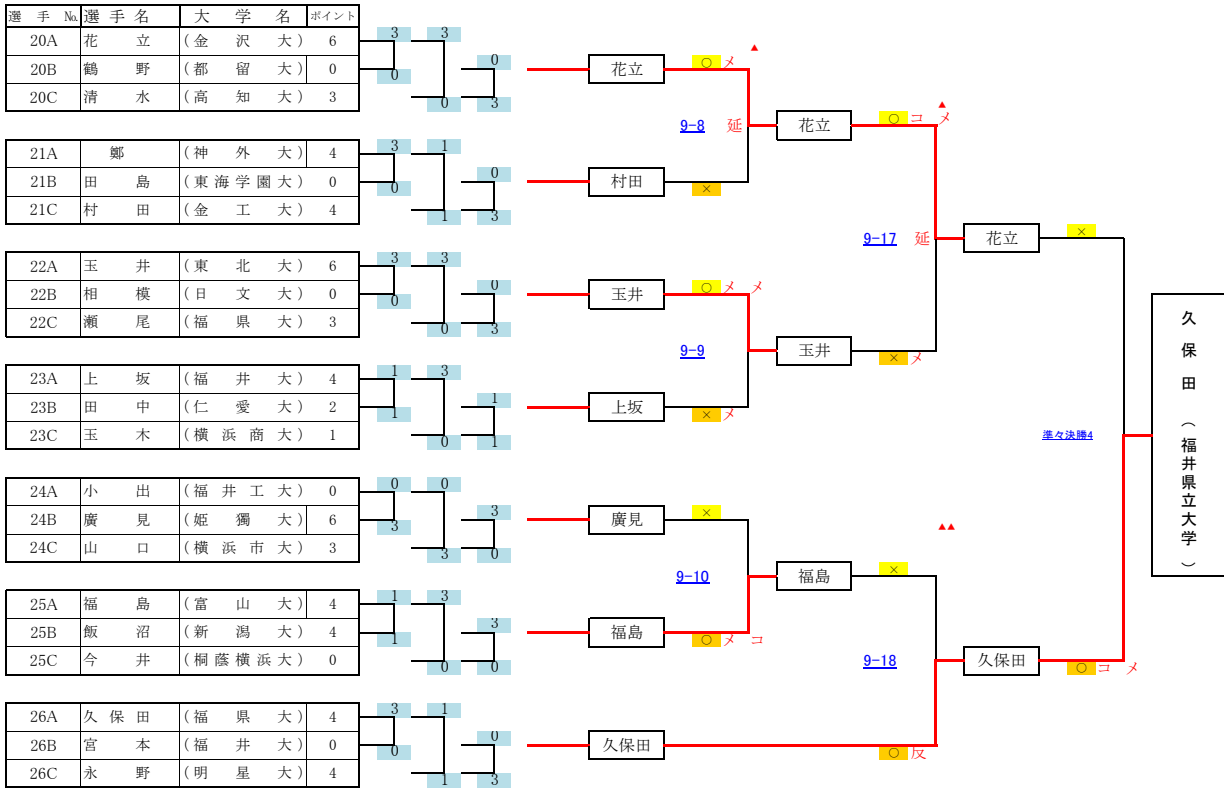
第9回全日本学生剣道オープン大会 男子武段以下の部 (2)



第9回全日本学生剣道オープン大会 男子弐段以下の部 (3)



第9回全日本学生剣道オープン大会 男子弐段以下の部 (4)



第9回 全日本学生剣道オープン大会
 男子 弐段以上の部
 ベスト16トーナメント戦

優勝

友 碓 将 康
 (常 葉 大 学)

