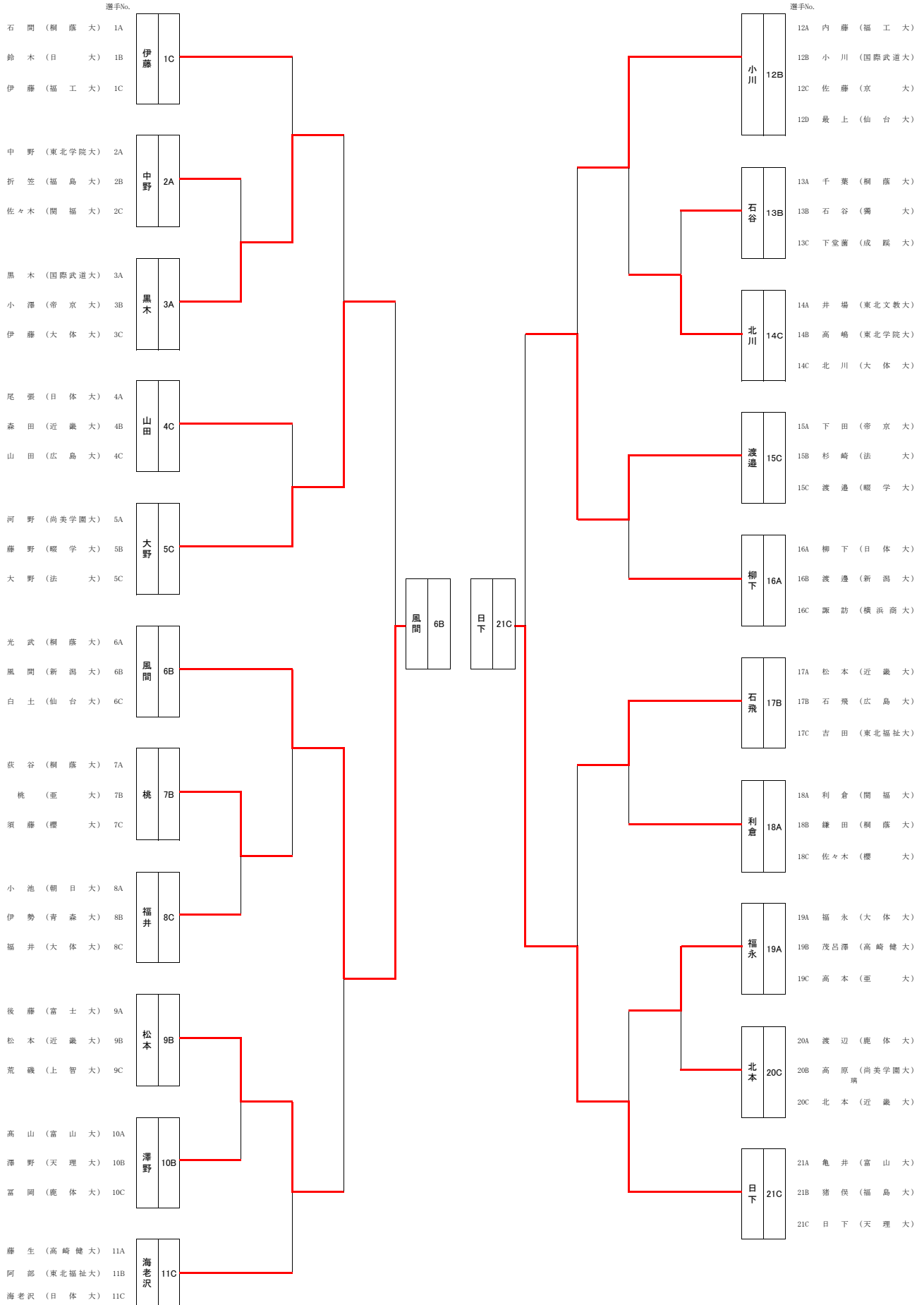


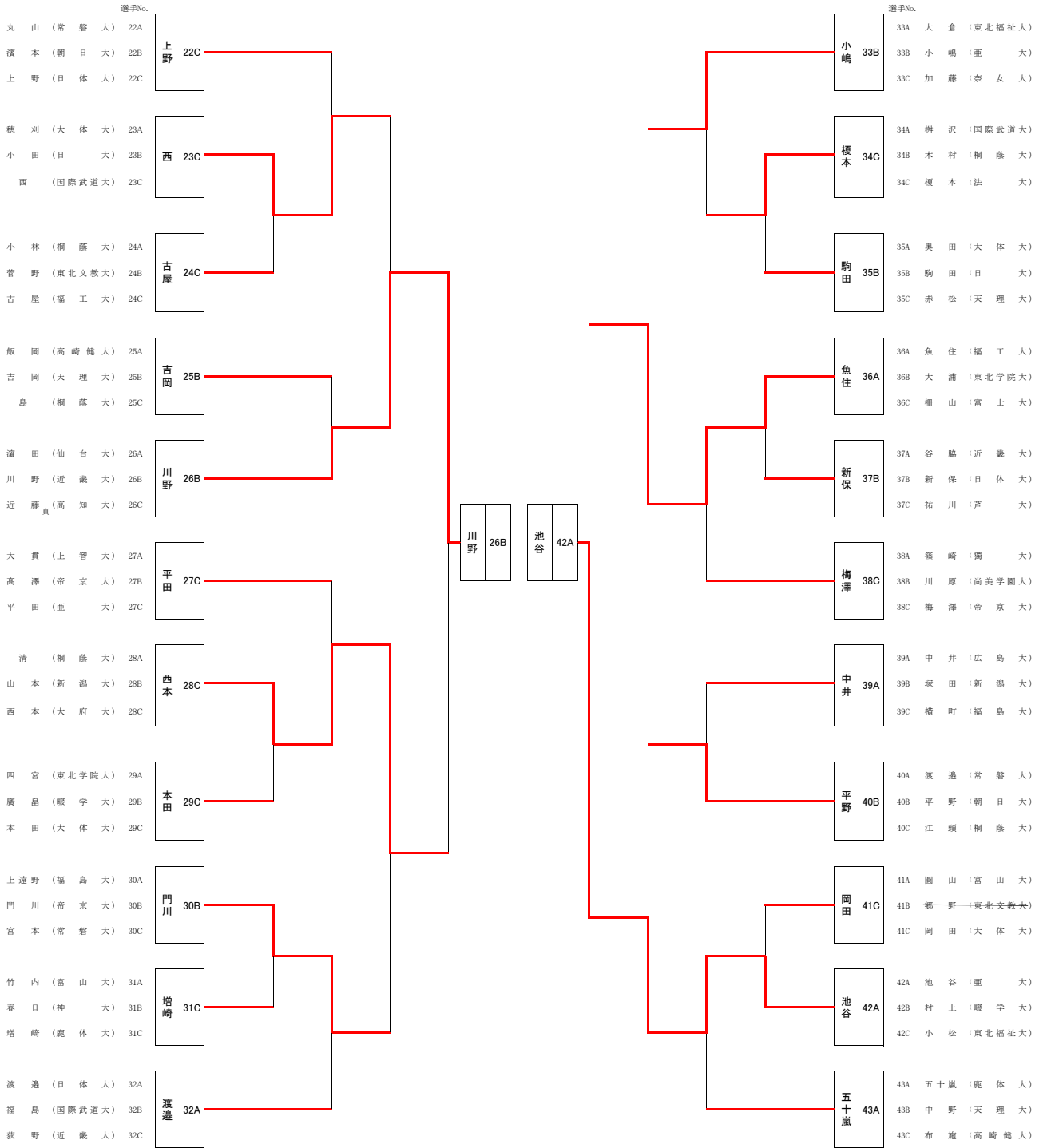
第14回全日本学生剣道オープン大会 女子参段以上の部 Aブロック

第14回全日本学生剣道オープン大会 女子参段以上の部 Bブロック

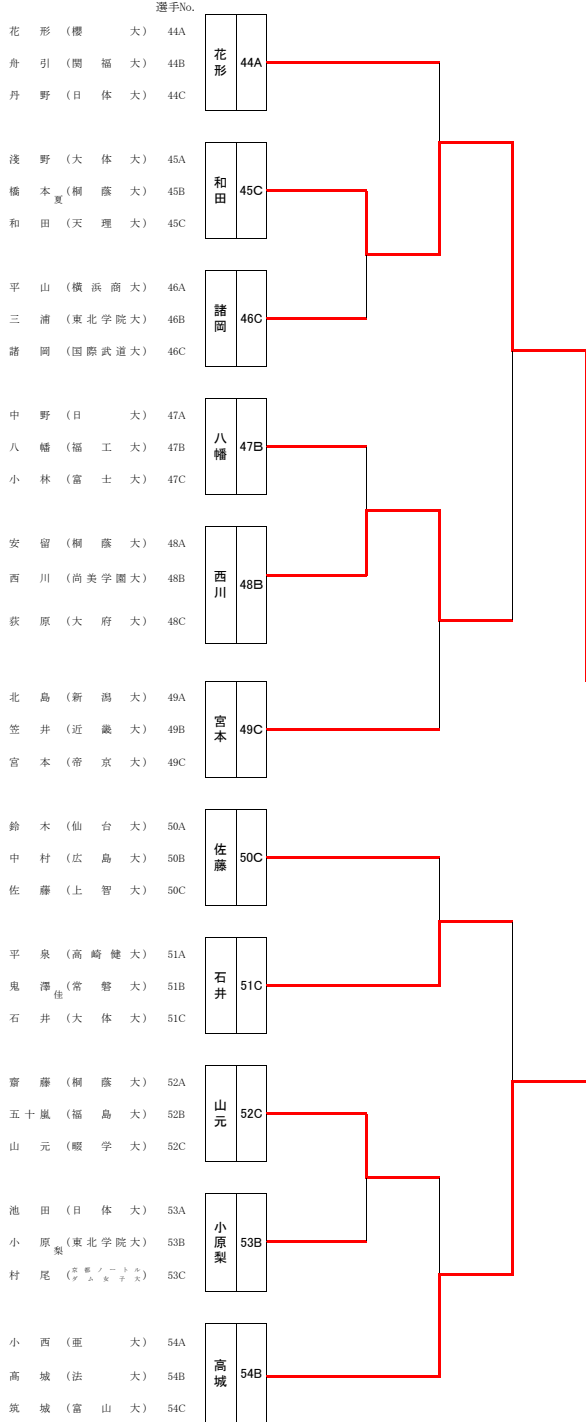


第14回全日本学生剣道オープン大会 女子参段以上の部 Cブロック

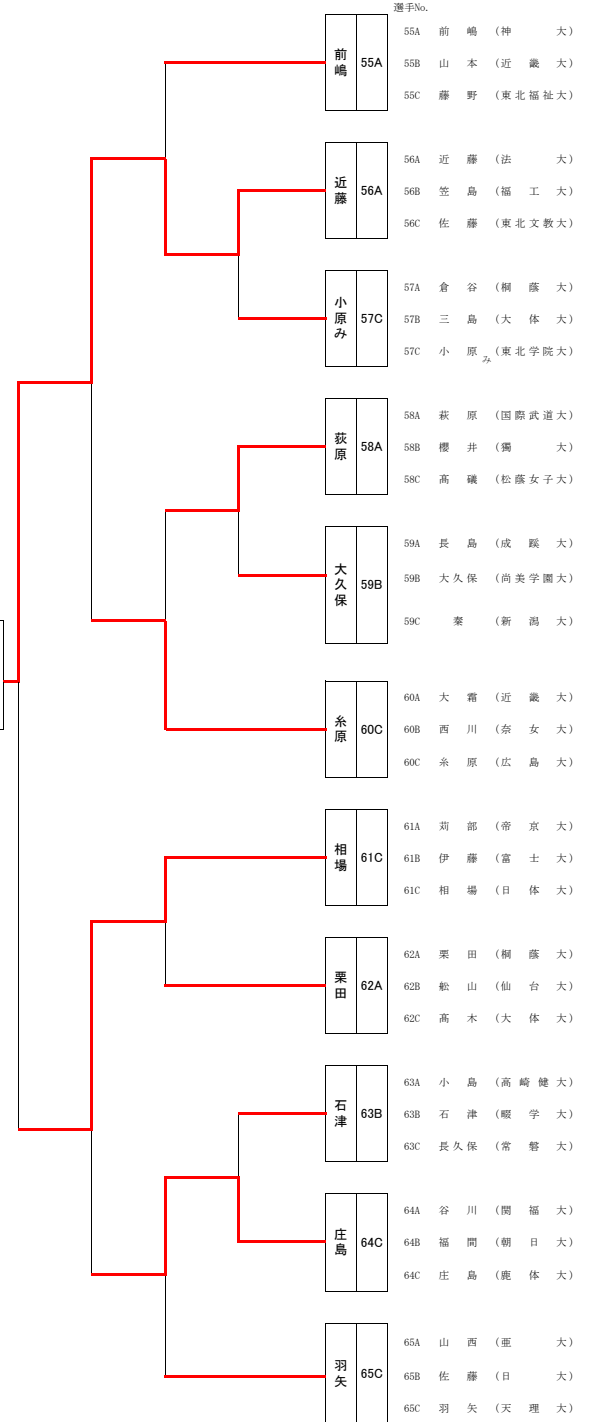
第14回全日本学生剣道オープン大会 女子参段以上の部 Dブロック



第14回全日本学生剣道オープン大会 女子参段以上の部 Eブロック

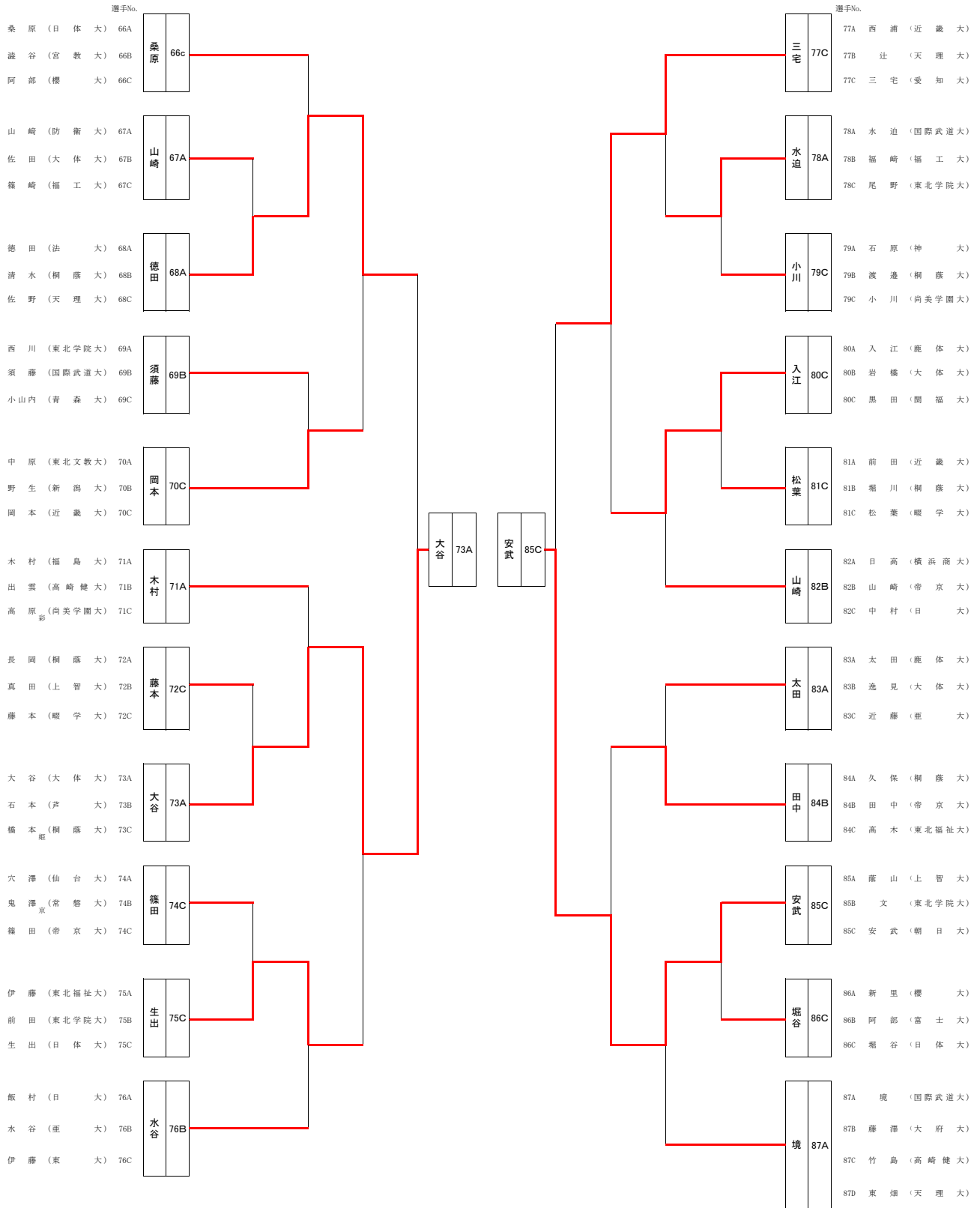


第14回全日本学生剣道オープン大会 女子参段以上の部 Fブロック



第14回全日本学生剣道オープン大会 女子参段以上の部 Gブロック

第14回全日本学生剣道オープン大会 女子参段以上の部 Hブロック



第14回 全日本学生剣道オープン大会

女子 参段以上の部

ベスト8トーナメント戦

優勝

